

Royal 53 S/SE



1.1994

Spare parts

Ersatzteile

Pièces détachées

Reserve onderdelen

Repuestos

Reservdelar

Replaces

Ersetzt

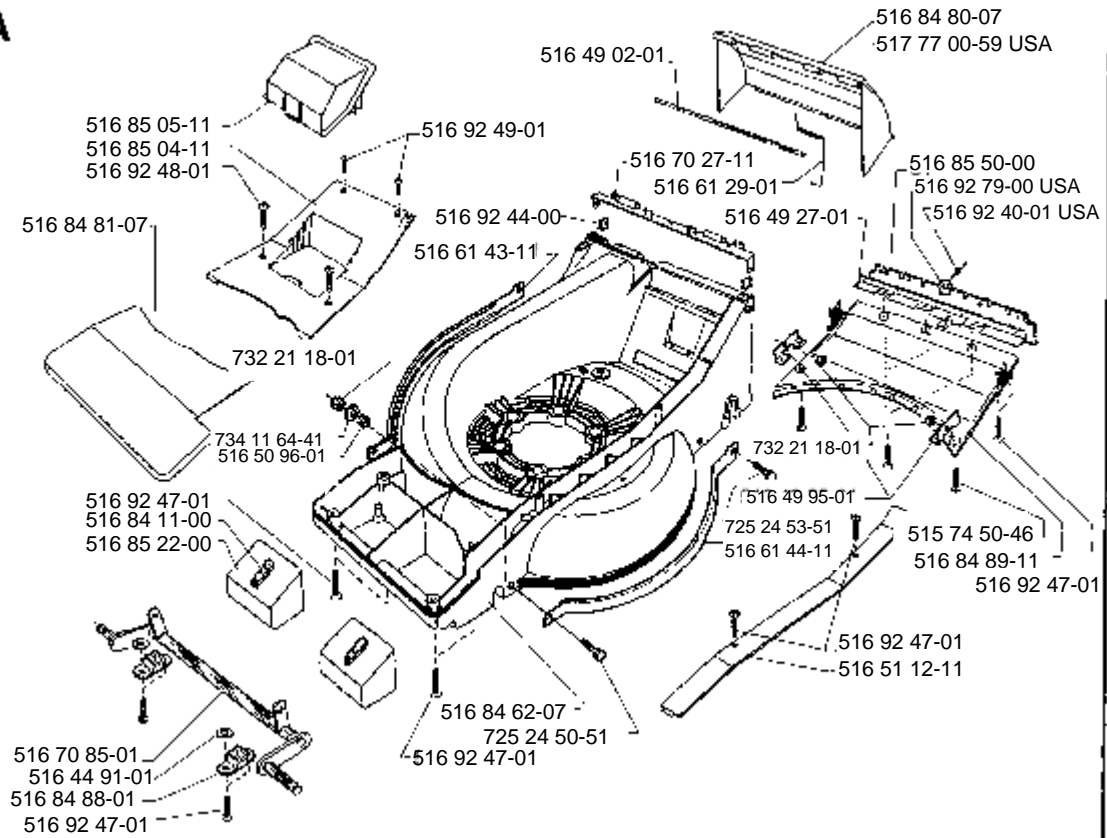
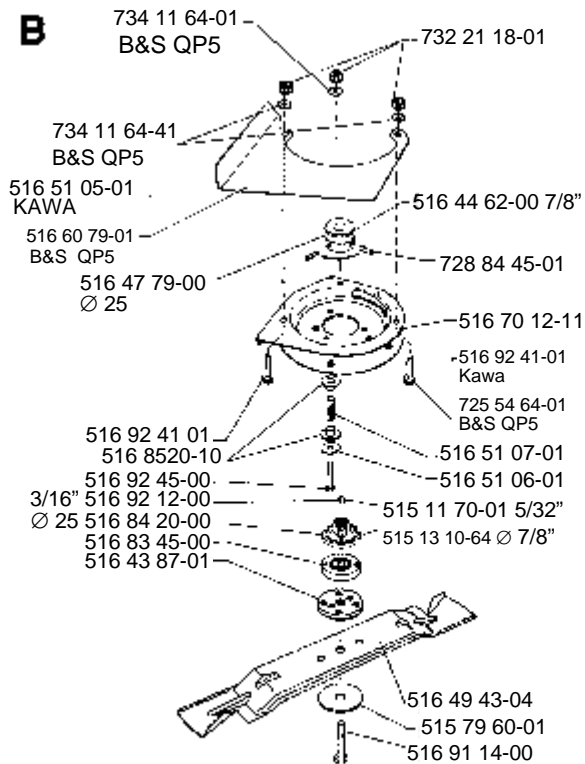
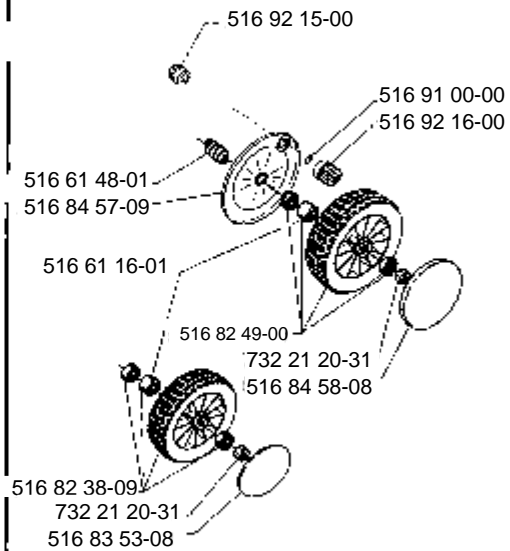
Remplace

Vervangt

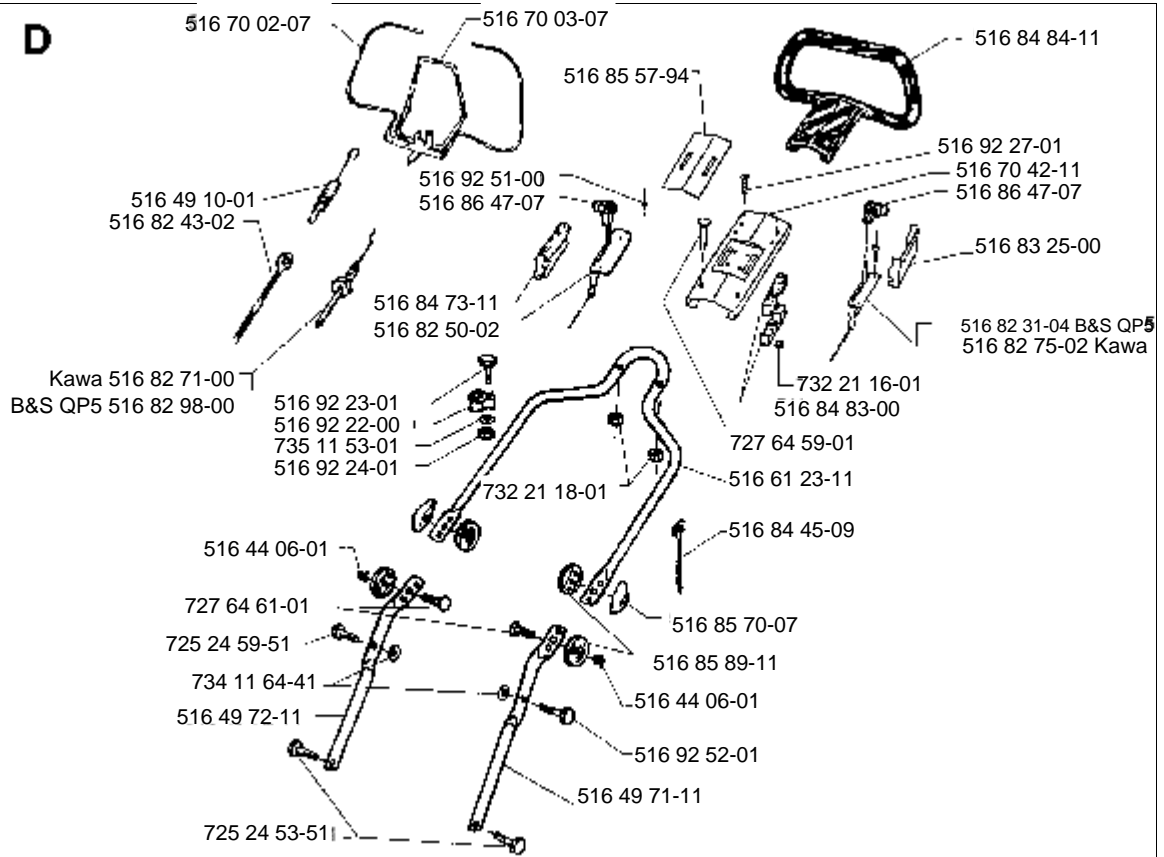
Reemplaza

Ersätter

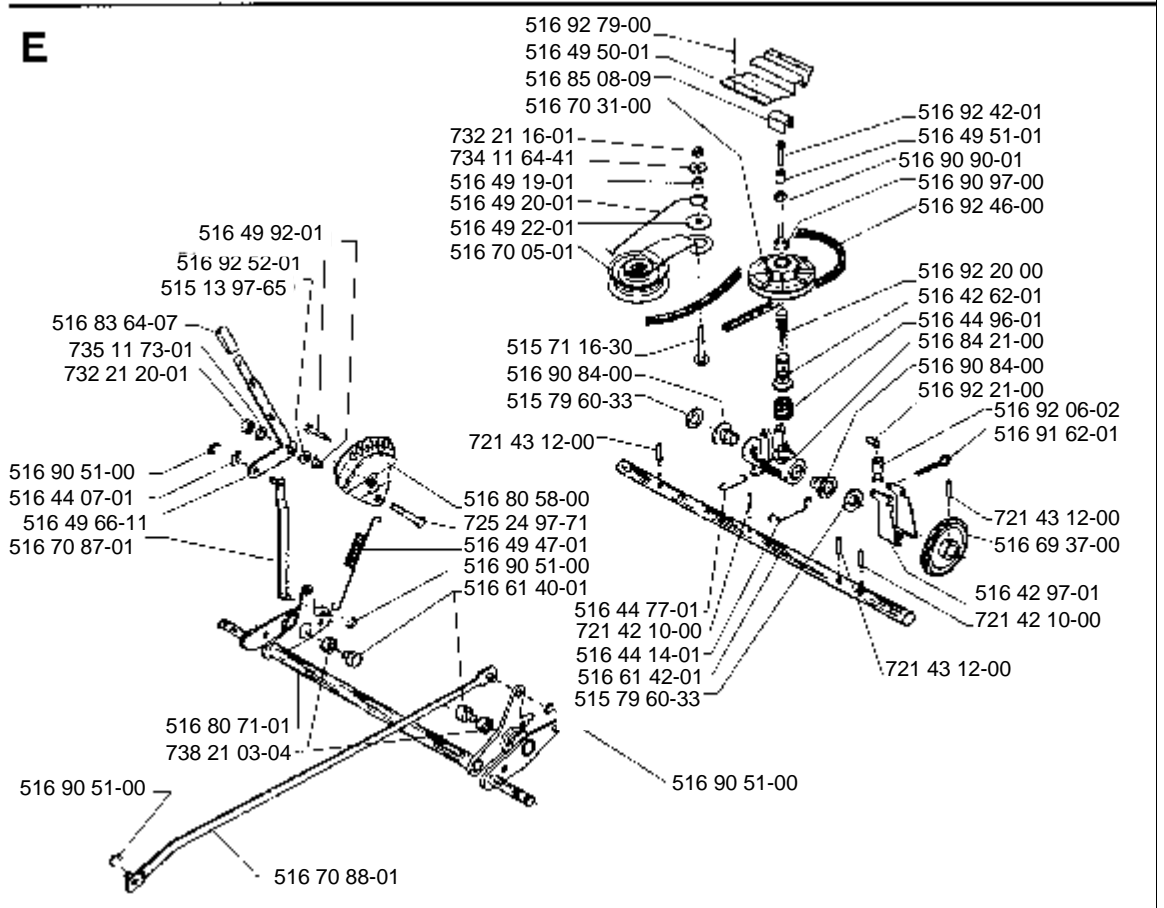
106 23 22-62

A**B****C**

D

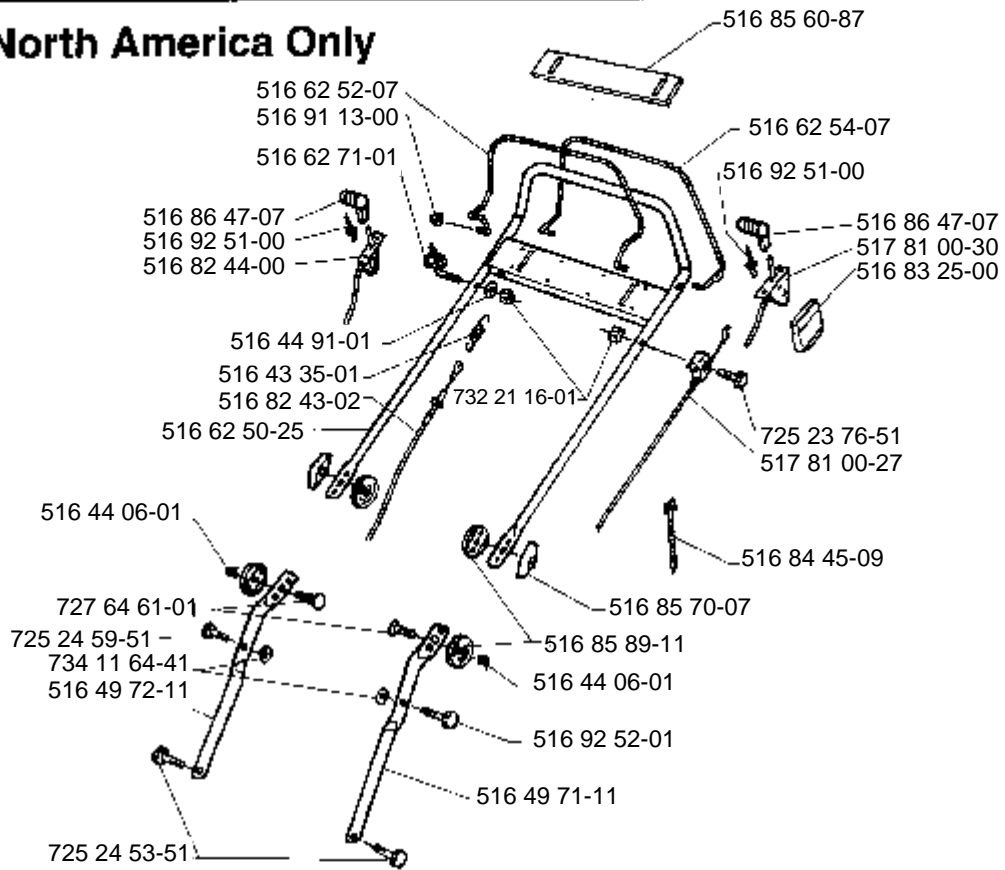


E

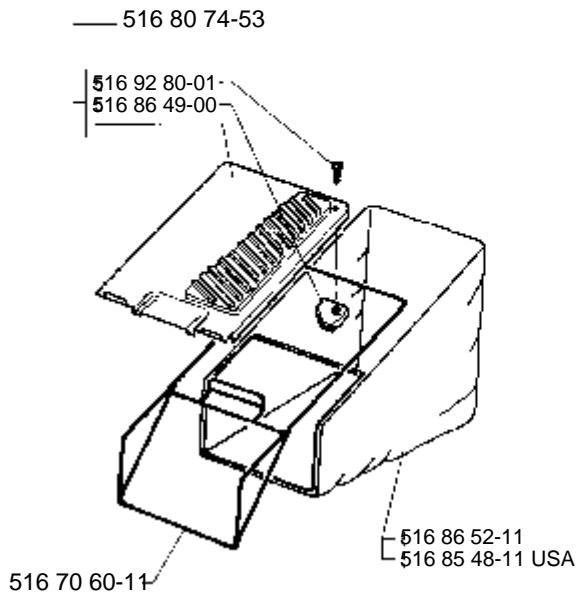


Royal 53 S Motor Kawasaki FC 150 V-ES 58
Briggs & Stratton 124802-3239-01
Royal 53 SE Briggs & Stratton 124802-0235-01

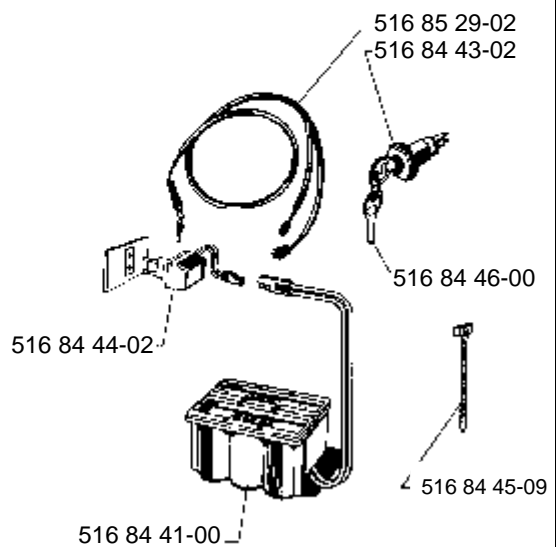
F North America Only



G



H Only R 53 SE



MODEL NUMBER R53

PART NUMBER	SQUARE	NOTE	PART NUMBER	SQUARE	NOTE	PART NUMBER	SQUARE	NOTE	PART NUMBER	SQUARE	NOTE
515 11 70-01	B		516 82 44-00	F	N	516 92 57-00	DF				
515 13 10-64	B		516 82 49-00	C		516 92 52-01	DEF				
515 13 97-66	E		516 82 50-02	D	N	516 92 79-00	AE				
515 71 15-30	L		516 82 71-00	C		516 92 80-01	G				
515 74 50-46	A		516 82 75-02	D	N	517 77 00-50	A	K			
515 79 60-01	B		516 82 98-00	D	N	517 81 00-27	F	K			
515 79 60-33	C		516 83 25-00	DF		517 81 00-30	F	N			
516 42 52-01	E		516 83 15-00	B		721 42 10-00	DF				
516 42 97-61	E		516 83 53-05	C		721 43 12-00	E				
516 43 36-51	F	Y	516 83 64-07	C		725 23 75-51	F	N			
516 42 87-31	B	N	516 84 11-02	A		725 24 52-51	A				
516 44 06-21	DF		516 84 20-02	F		725 24 53-51	DEF	A			
516 44 07-01	E		516 84 21-20	F		725 24 59-51	DF				
516 44 14-01	F		516 84 41-20	F		725 24 87-11	E				
516 44 62-00	B		516 84 43-62	H	N	725 54 64-01	B				
516 44 17-01	C		516 84 44-52	H	N	727 64 59-01	D				
516 44 91-01	A		516 84 45 09	DF		727 64 61-01	DF				
516 44 95-01	I		516 84 46-20	J		725 84 45-01	B				
515 47 13-02	B		516 84 57-09	C		732 21 16-01	DLF				
515 49 02-01	A		516 84 58-06	C		732 21 78-01	ABD				
516 49 11-01	D		516 84 62-07	A		732 21 20-01	E				
516 49 19-01	L		516 84 73-11	D		732 21 22-31	G				
516 49 20-01	E		516 84 80-07	A		735 11 64-01	B	N			
516 49 22-21	E		516 84 81-07	A		734 11 64-41	AROFF				
516 49 27-21	A		516 84 83-00	D		735 11 53-01	D	N			
516 45 43-04	B		516 84 84-11	D		735 11 73-01	F				
516 45 47-01	E		516 84 88-01	A	N	738 21 23-04	E				
516 45 50-01	E		516 84 89-11	A							
516 43 51-01	E		516 85 04-11	A							
516 43 66-11	E		516 85 05-11	A							
516 49 71-11	DF		516 85 08-09	F							
516 49 72-11	DF		516 85 20-10	B							
516 49 92-01	E		516 85 22-00	A							
516 49 95-01	A		516 85 28-02	H	N						
516 50 55-01	A		516 85 45-11	G							
516 51 05 01	J		516 85 51-02	A							
516 51 06 01	R		516 85 57 94	J	N						
516 51 07-31	B		516 85 60-57	F	N						
516 51 12-11	A		516 85 70-07	DF							
516 60 79-01	B		516 85 80-11	DF							
516 61 23-11	D		516 86 47-07	DF							
516 61 24-01	A		516 86 49-00	G							
516 61 49-01	L		516 86 52-11	G							
516 61 42-01	I		516 90 51-00	E							
516 61 43-11	A		516 90 54-00	E							
516 61 44-11	A		516 90 55-01	E							
516 61 45-01	C		516 90 97-00	E							
516 51 48-01	C		516 91 00-06	C							
516 62 50-25	F	N	516 91 13-06	F	N						
516 62 52-07	F	N	516 91 14-00	D							
516 62 54-07	F	N	516 91 62-01	C							
516 62 71 01	F	N	516 92 06-02	E							
516 69 37-00	E		516 92 12-00	H							
516 70 02 00	U		516 92 15-00	C							
516 70 53-07	D		516 92 16-00	C							
516 70 65-01	I		516 92 20-00	E							
516 70 12-11	H		516 92 21-00	E							
516 70 77-11	A		516 92 77-00	D	N						
516 70 31-00	E		516 92 23-01	D	N						
516 70 42-11	D	N	516 92 24-01	D	N						
516 73 60 11	G		516 92 27 01	D							
516 73 66-01	A		516 92 40-31	A	N						
516 73 67-01	E		516 92 41-31	B							
516 73 88-01	L		516 92 42-31	E							
516 80 53-00	C		516 92 44-00	A							
516 80 71-01	C		516 92 45-00	B							
516 80 74-53	C		516 92 46 00	L							
516 82 11-04	D	N	516 92 47 01	A							
516 82 38-29	C		516 92 48-01	A							
516 82 43-22	DF	N	516 92 49-01	A							